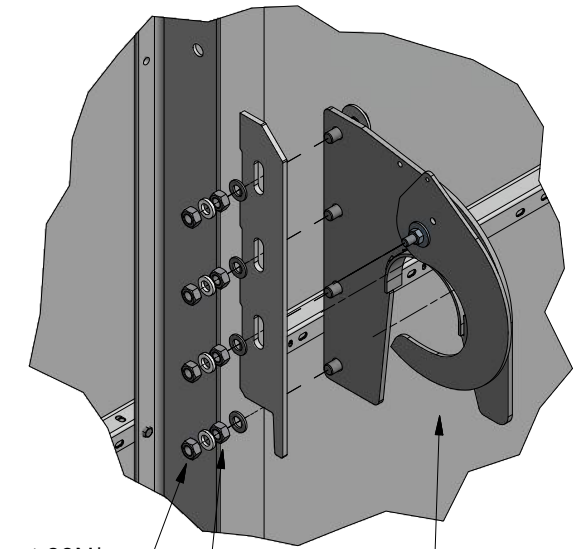


A (1 : 10)

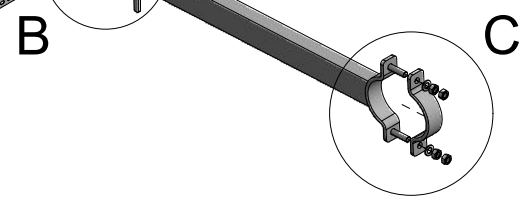


2de Moet 60N*m

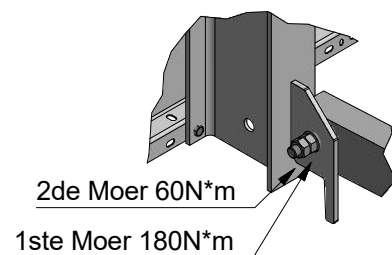
1ste Moer 170N*m

Bij paneelborden kleiner als 9 m worden de buitenstelaanders voorzien van een ophangoor met sluihaak

Bij borden groter als 9 m moet ook de middelste staander worden voorzien van ophangoor met sluihaak



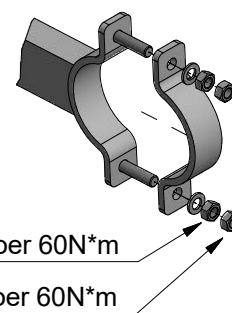
B (1 : 10)



2de Moer 60N*m


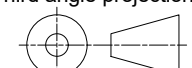
1ste Moer 180N*m

C (1 : 10)



1ste Moer 60N*m

2de Moer 60N*m

		Material:	Mass:	N/A
		Doc no.: 20211123HAKA01-01.dwg		
Third angle projection:		Part number:		
		20211123HAKA01		
Drawn by:	HAKA	Creation date:	23-11-2021	Revision:
Checked by:		Checked date:		
Scale	1 : 20	Units:	mm	Format: A3
Status:	WorkInProgress	Description: Paneelbordx..... mm.		
Agmi Group, Steenweg 11B / 5932 AC Tegelen , tel: +31 773739100, www.agmi.nl, info@agmi.nl				