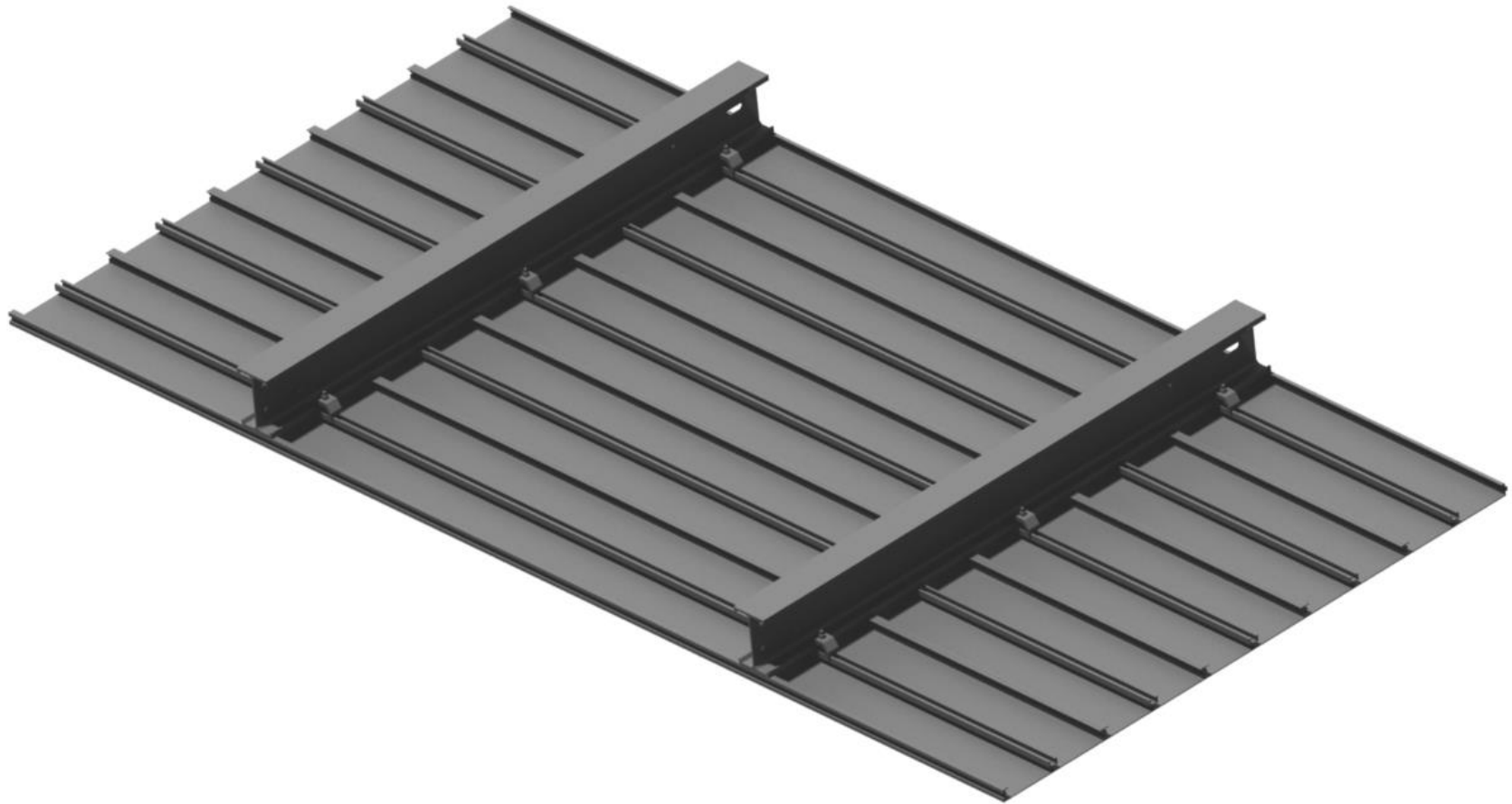
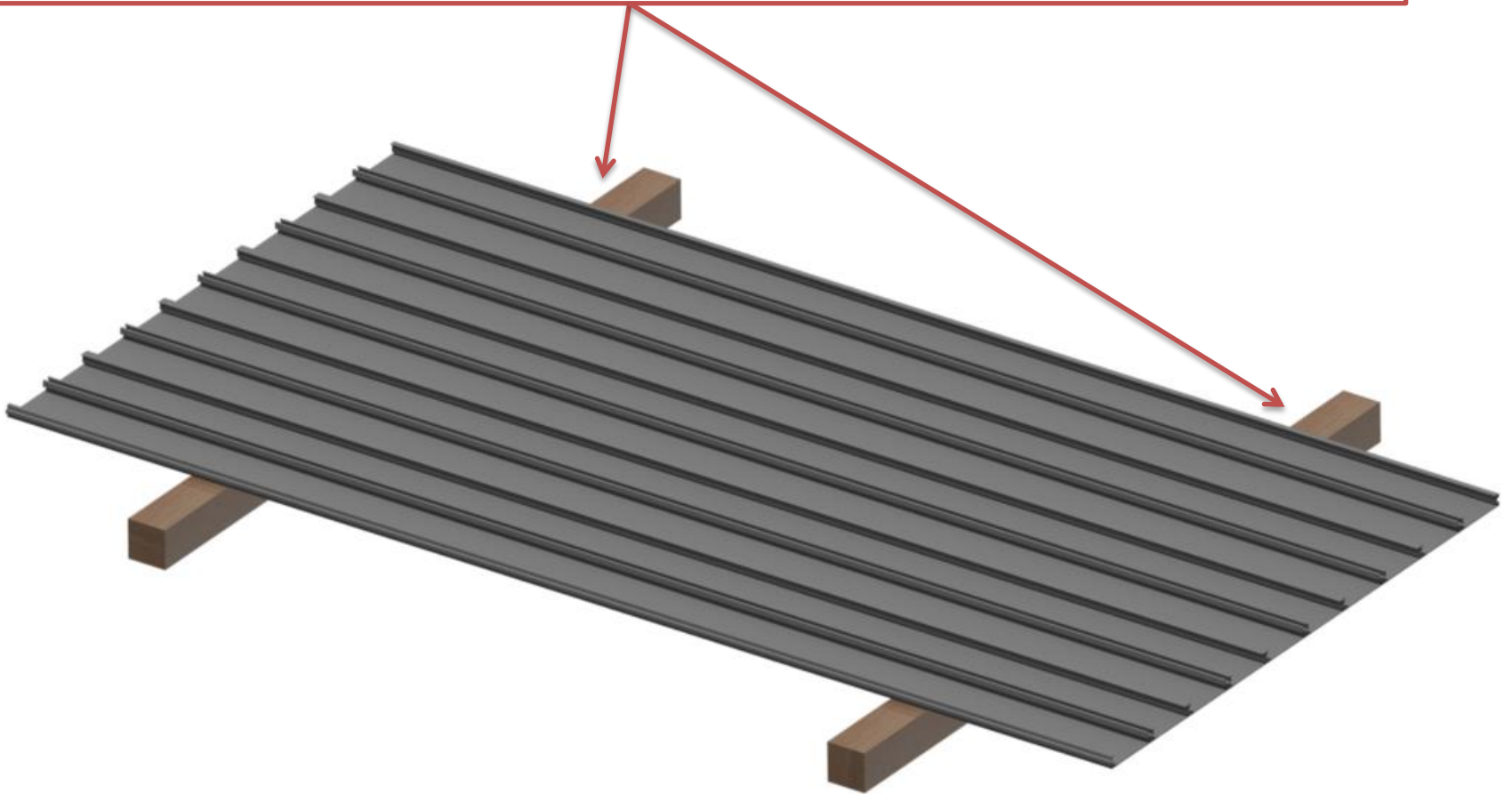


Montage instructie ALISA planken aan staander bevestigen:



Leg de ALISA planken uit zodat de signface van het bord klopt.

Leg de planken uit op houten balken en plaats hiertussen een folie of karton om schade aan de signface te voorkomen!



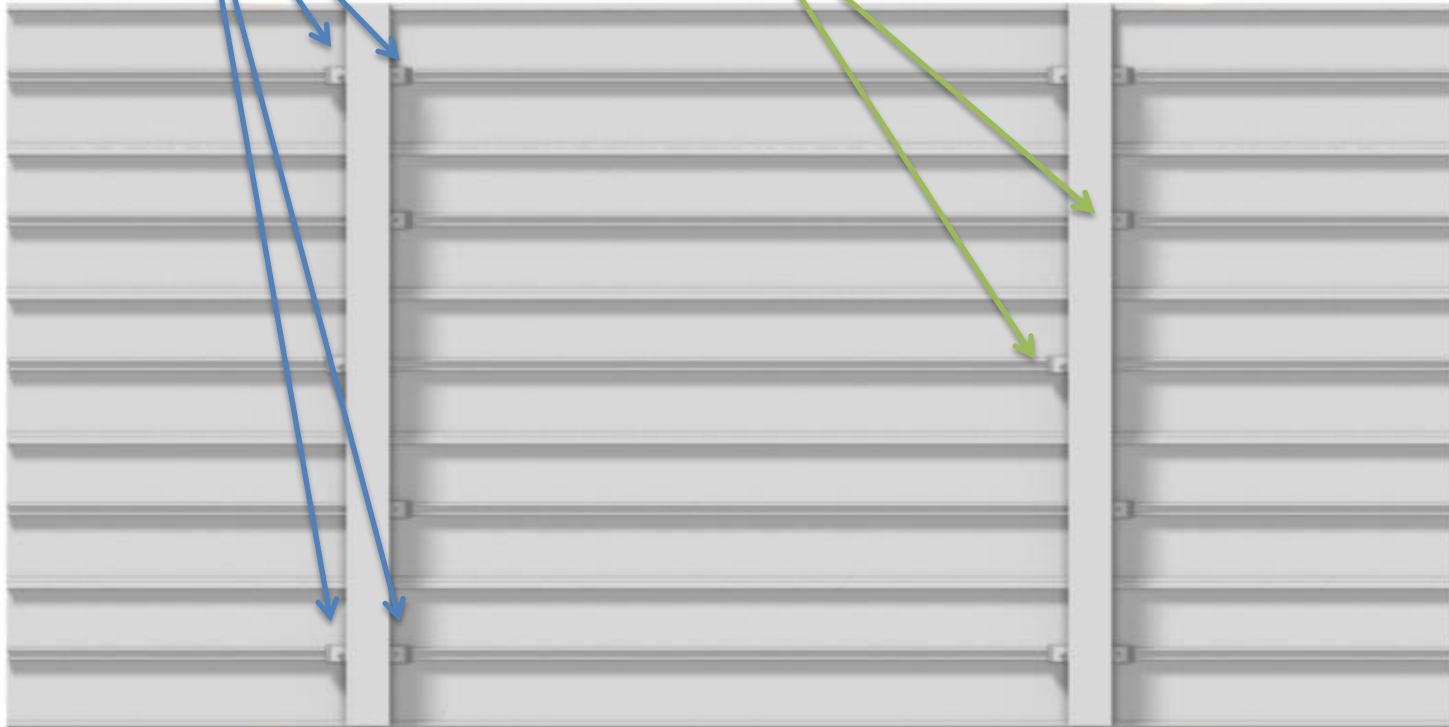
Bevestig de staanders aan de ALISA planken:



Bevestig de ALISA kikker aan de staander.

Onderste en bovenste plank worden vastgezet met twee kikkers.

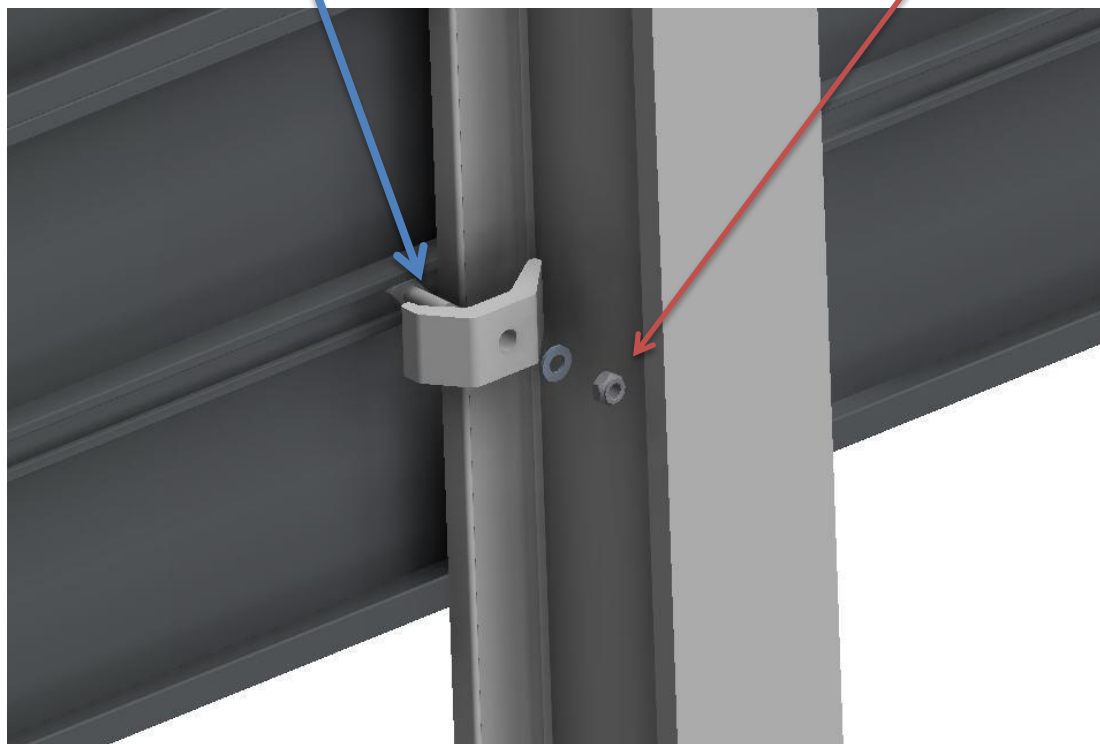
De overige planken moeten één kikker bevestigd worden. Eerst links en bij de volgende rechts van de staander.



Bevestig de ALISA kikker aan de staander.

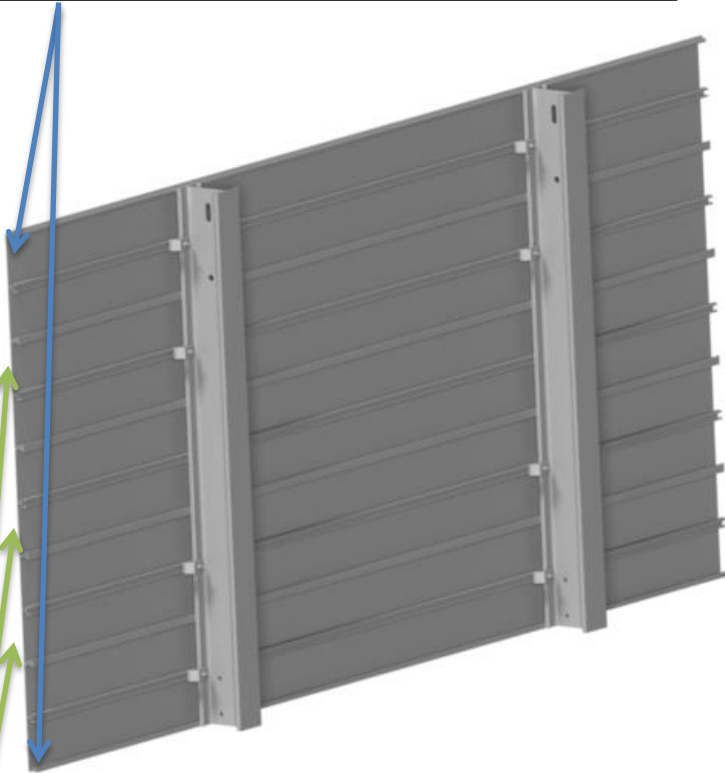
ALISA kikkerset

Aandraaimoment 15N.m



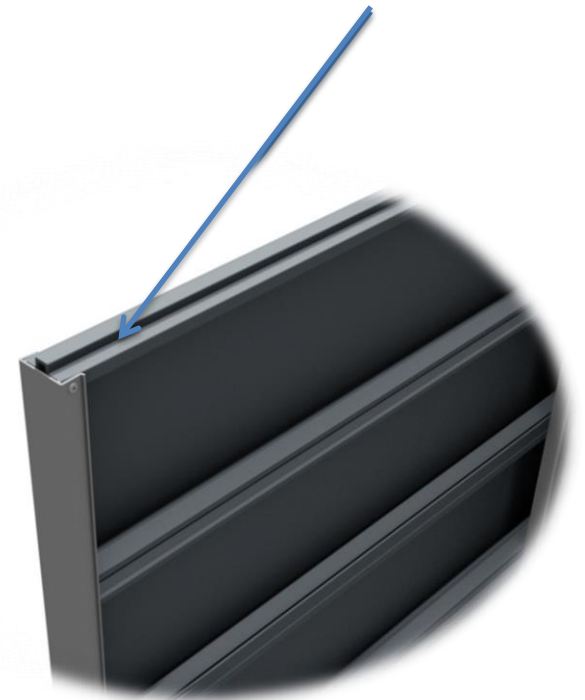
Bevestigen Belt aan planken met popnagel:

Onderste en bovenste plank dient de belt met een popnagel vast gezet te worden.



Daar tussen 1 popnagel per 2 ALISA Planken

Popnagel Aluminium 8 x 3 mm.



Volg “Montage instructie mastborden” voor monteren van de borden :

