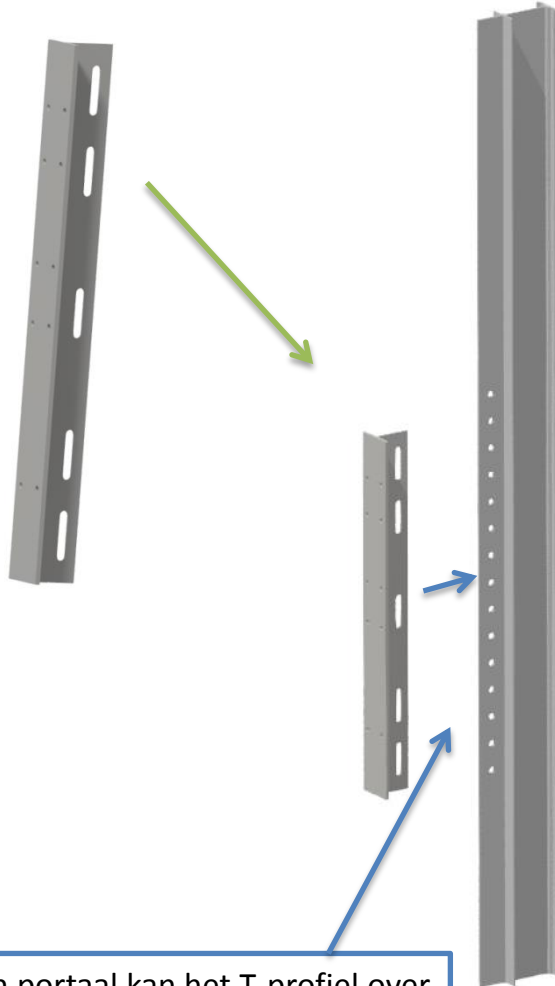


# Montage Instructie paneelbord aan VICA Portaal:



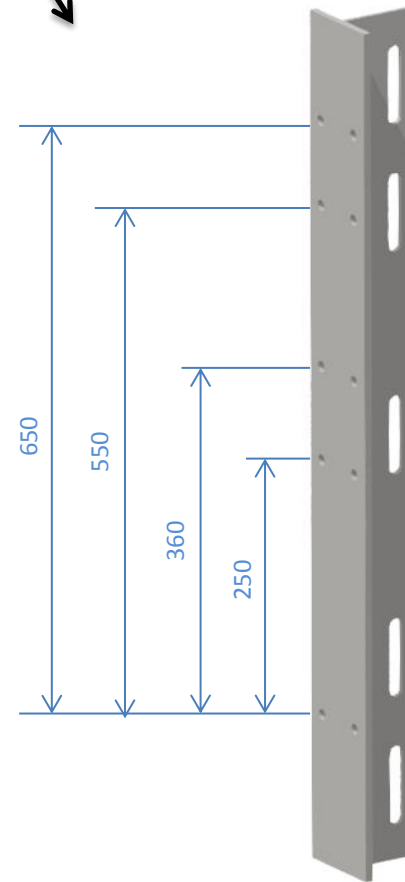
# Bevestig het T-profiel aan de TT-staander

T-profiel:

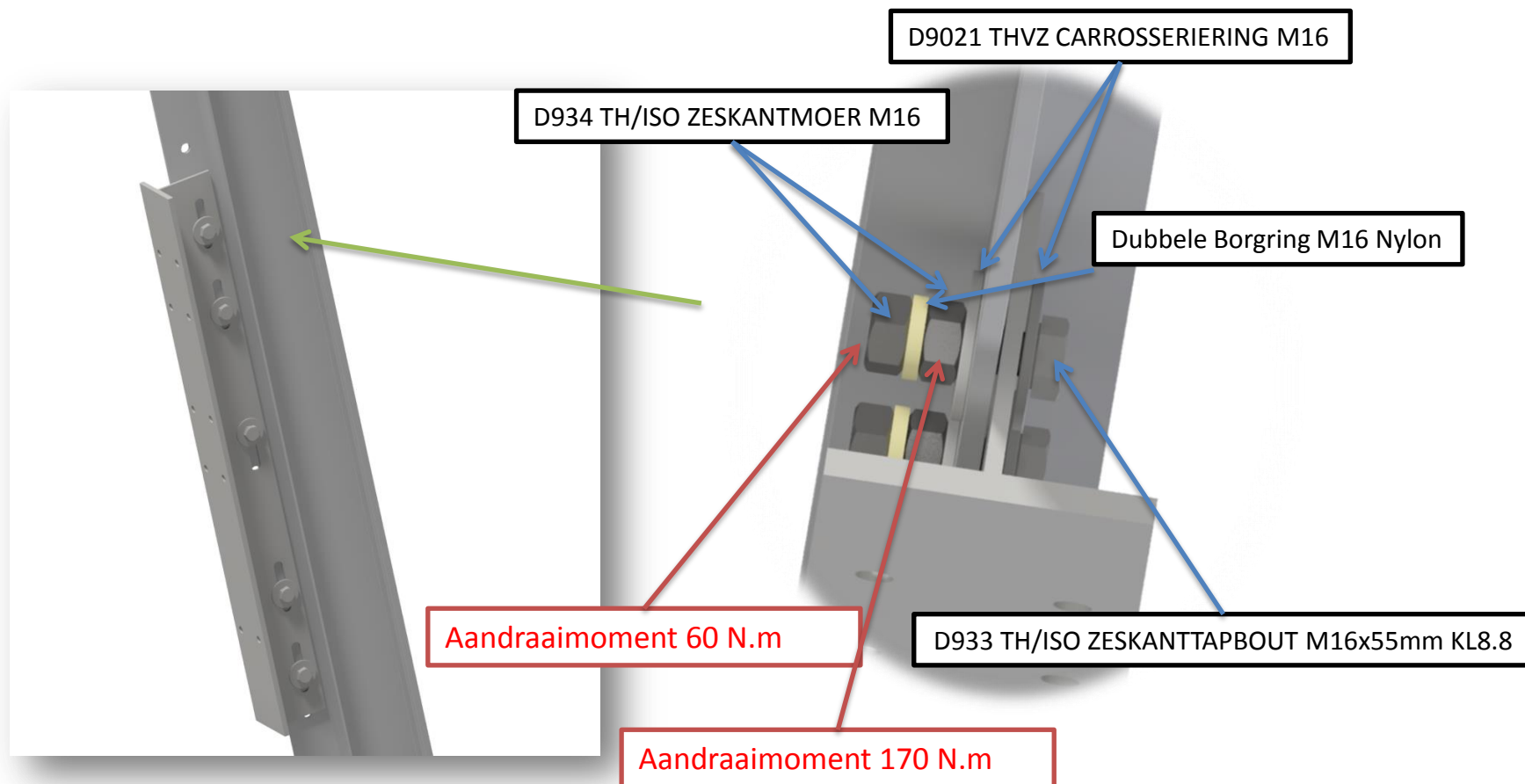


I.v.m. zeeg van portaal kan het T-profiel over de TT-staander verschoven worden.

Kokermaten:

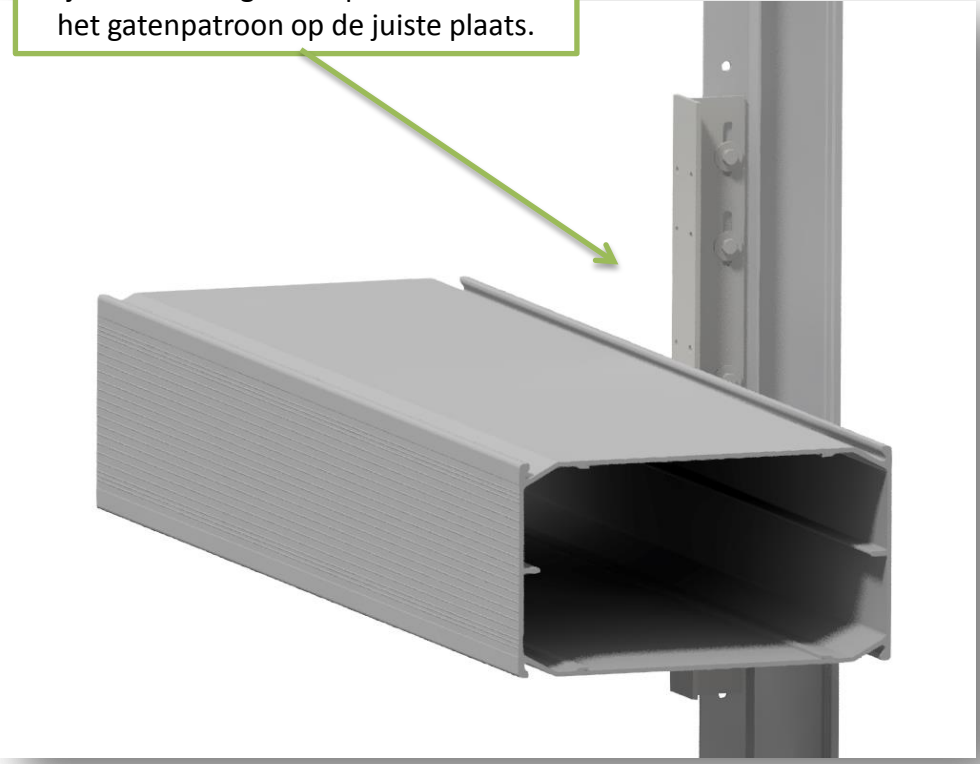


# Bevestigen schoor aan TT-staander:

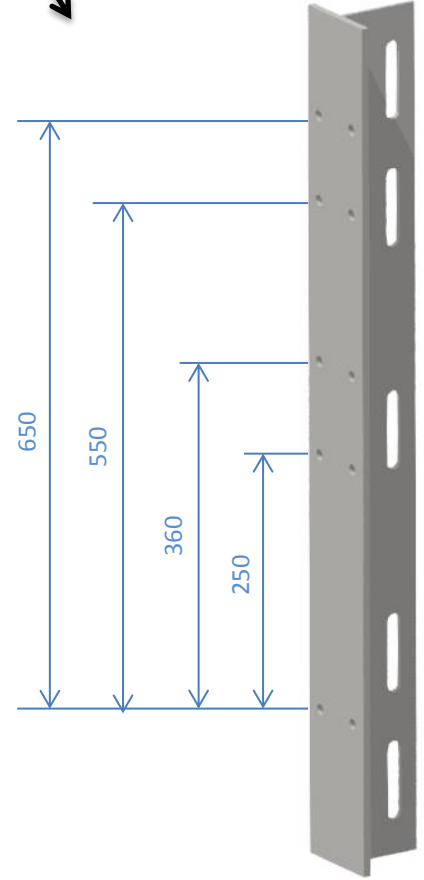


# Hijs het bord met de staander tegen het portaal aan

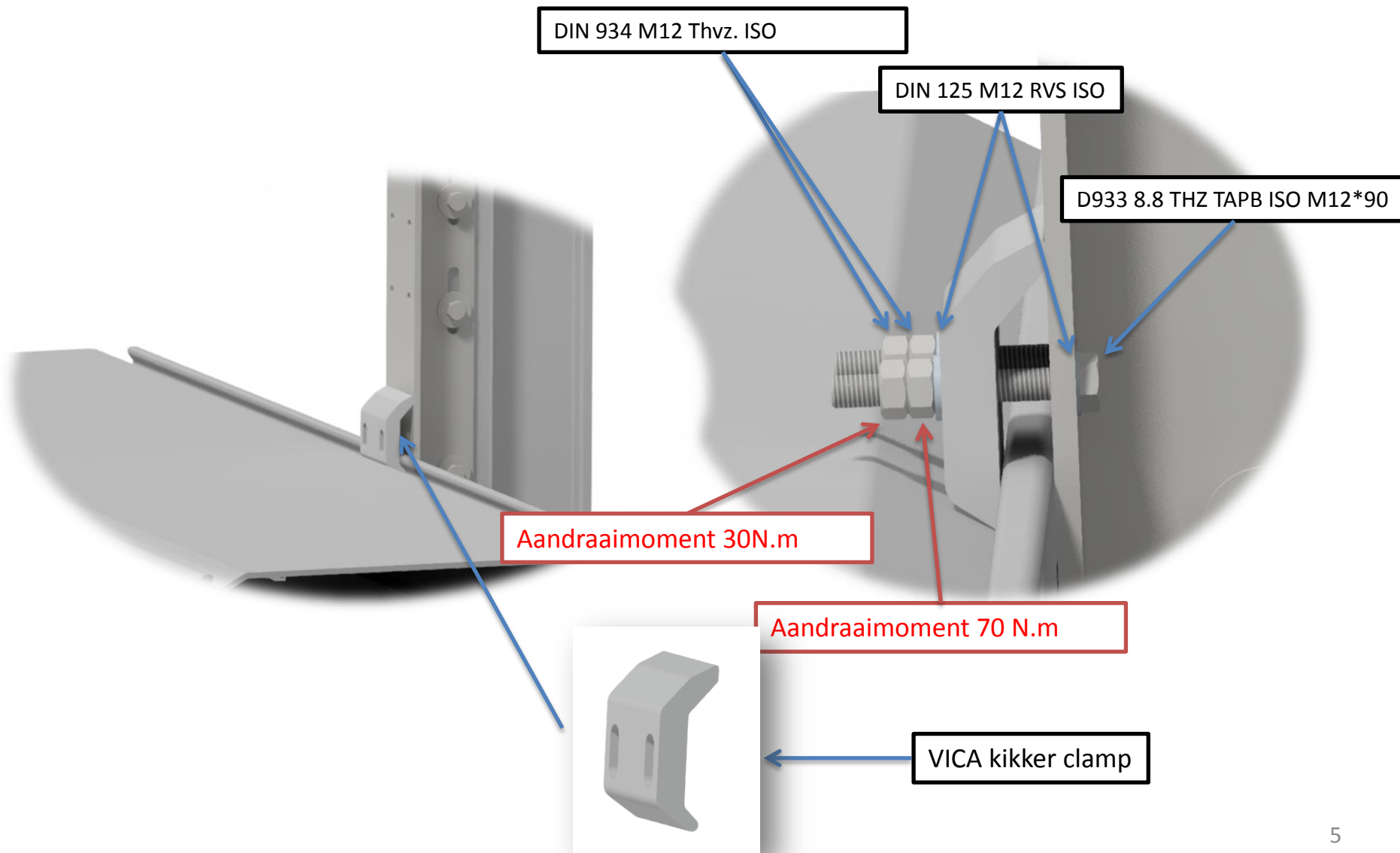
Hijs het bord tegen het portaal aan met het gatenpatroon op de juiste plaats.



Kokermaten:

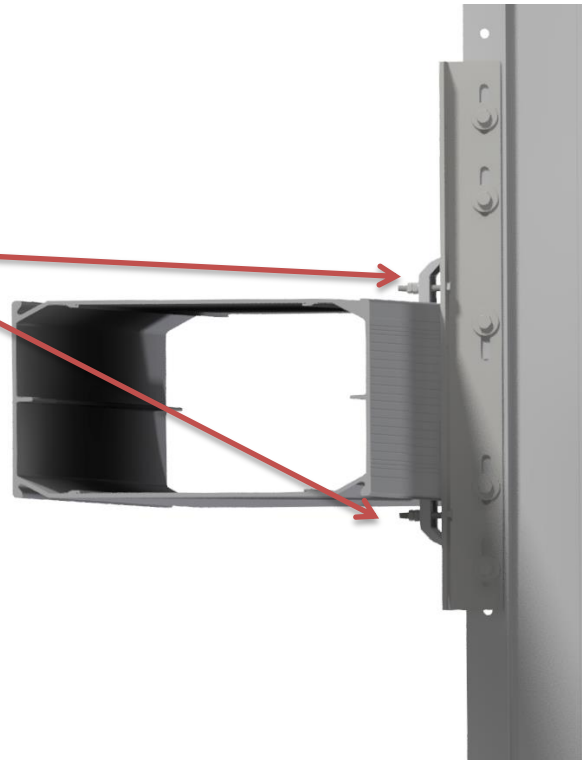


# Bevestigen met behulp van de VICA kikker clamp aan de VICA koker:



## Bevestiging paneel bord aan VICA Portaal:

VICA kikker Clamp moet zowel boven als onder aan de ligger worden bevestigd.



Wanneer alle VICA Kikker Clamp aan de VICA koker op de juiste aanhaalmomenten zijn aangedraaid is het paneelbord gemonteerd.