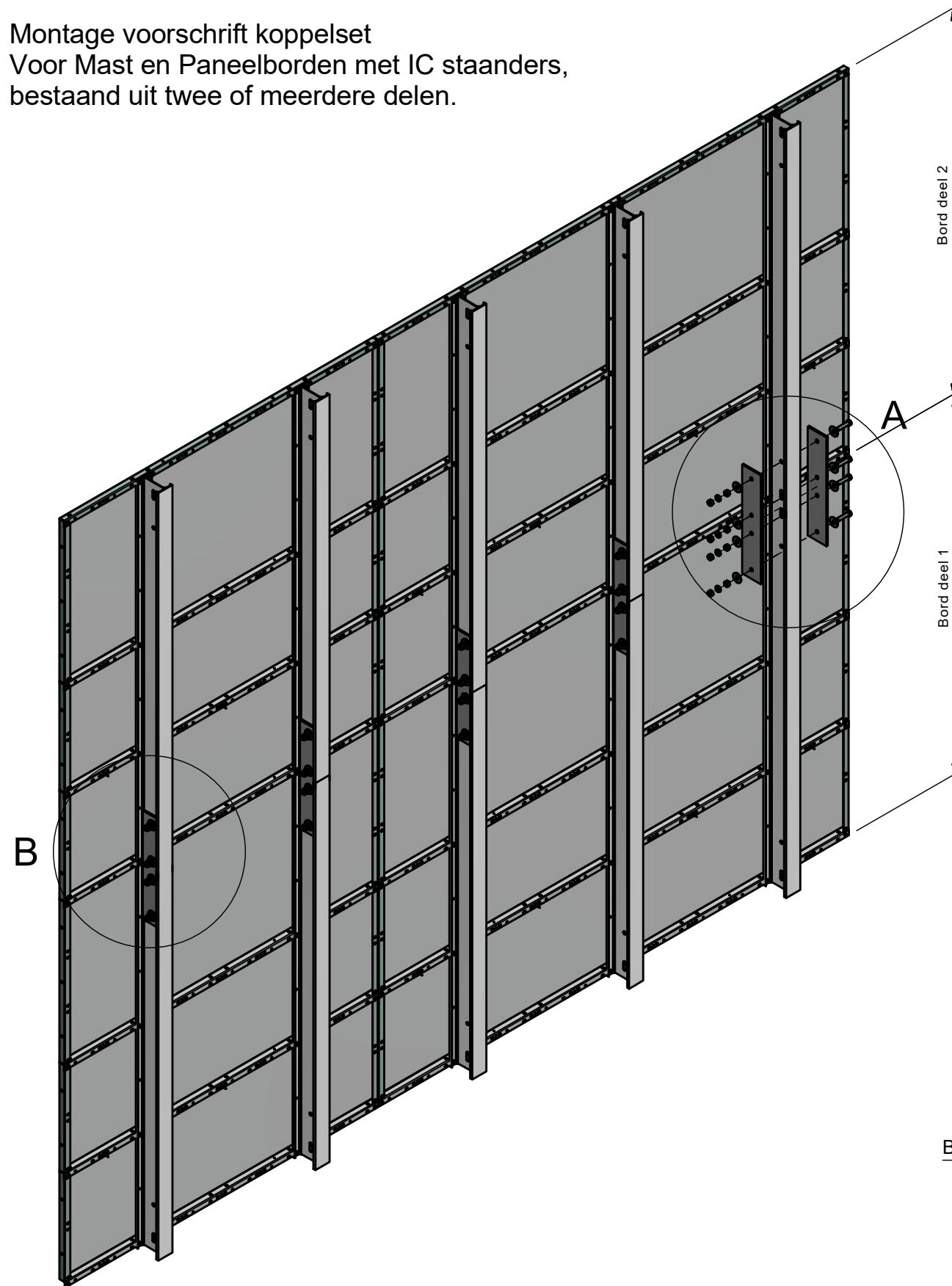


Montage voorschrift koppelset
 Voor Mast en Paneelborden met IC standers,
 bestaand uit twee of meerdere delen.



D9021 THVZ CARROSSERIERING M16

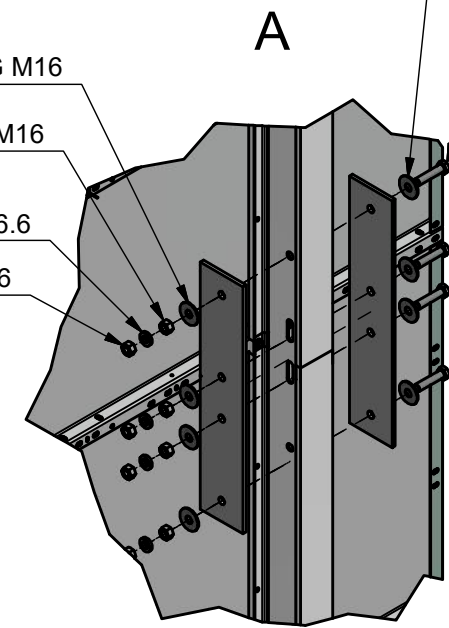
D934 TH/ISO ZESKANTMOER M16

DUBO BORGRING M16 NYLON 6.6

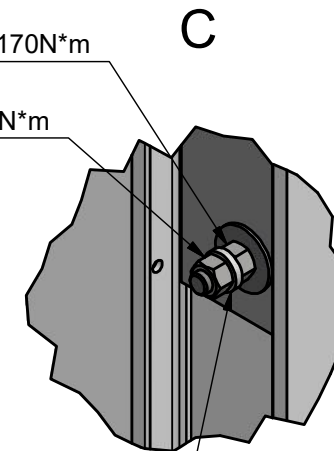
D934 TH/ISO ZESKANTMOER M16

D9021 THVZ
 CARROSSERIERING M16

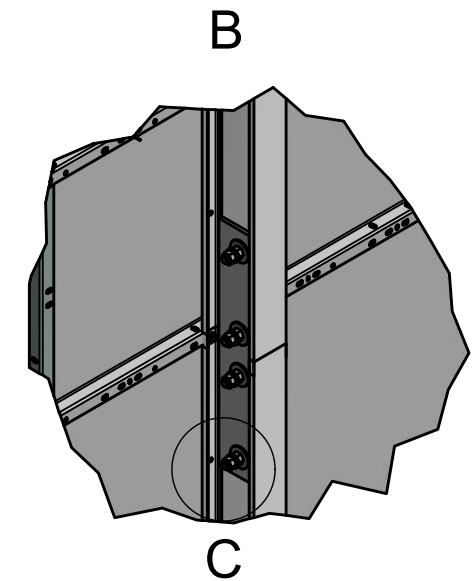
D933 TH/ISO
 ZESKANTTAPBOUW
 M16x70mm KL8.8


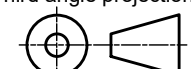


1st moer 170N*m
 2de moer 60 N*m



Let op !!
 Duboborgring mag
 maar 1x gebruikt worden
 Bij hermontage vervangen



		Material:	Mass: N/A
		Doc no.: 202120726HAKA01.dwg	
Third angle projection:		Part number:	
			
Drawn by: HAKA	Creation date: 8-10-2021	Description: Montagevoorschrift Koppelset Mast en Paneelborden met IC Standers	Revision:
Checked by:	Checked date:		Format: A3
Scale 1 : 25	Units: mm		
Status: WorkInProgress			
Agmi Group, Steenweg 11B / 5932 AC Tegelen , tel: +31 773739100, www.agmi.nl, info@agmi.nl			